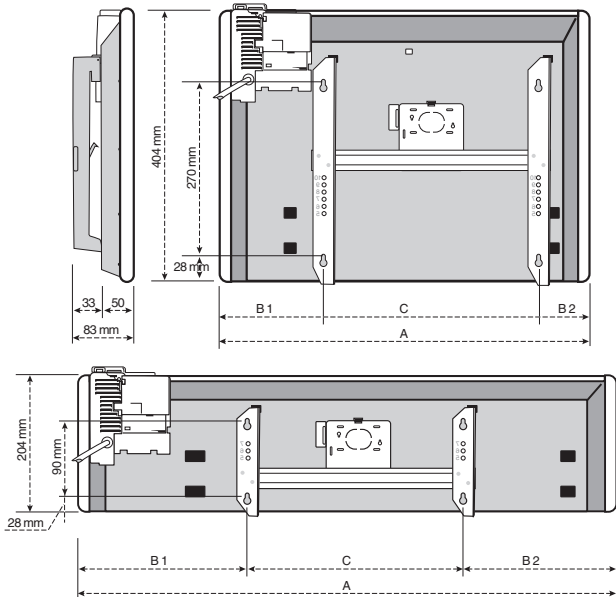
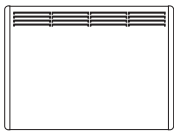

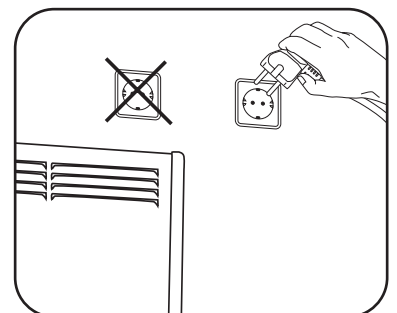
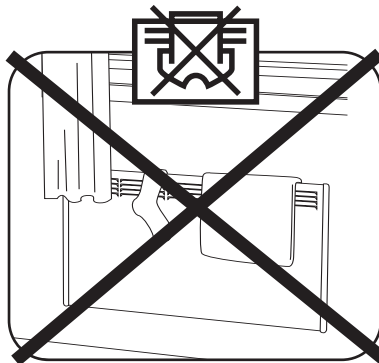
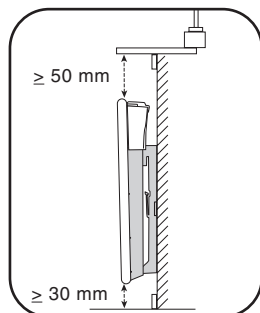
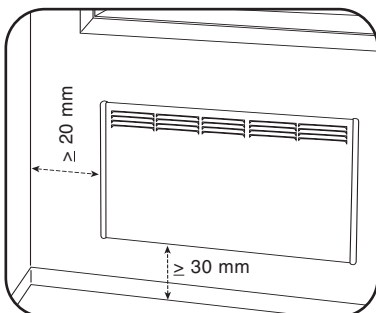
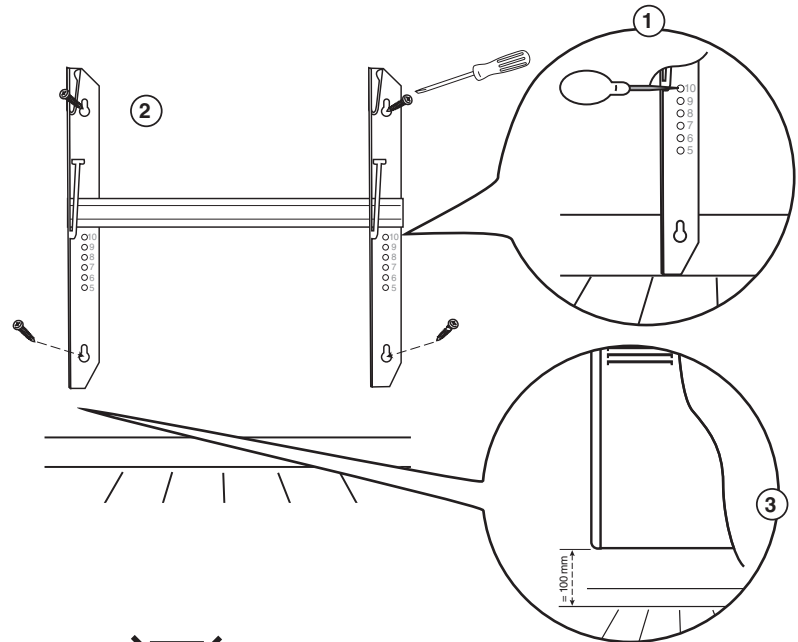
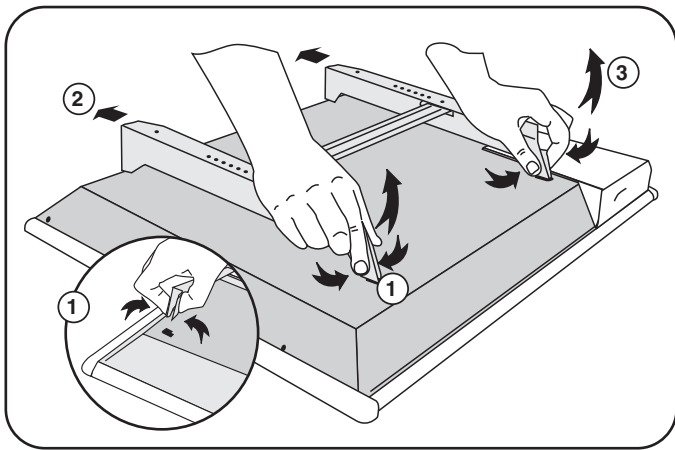


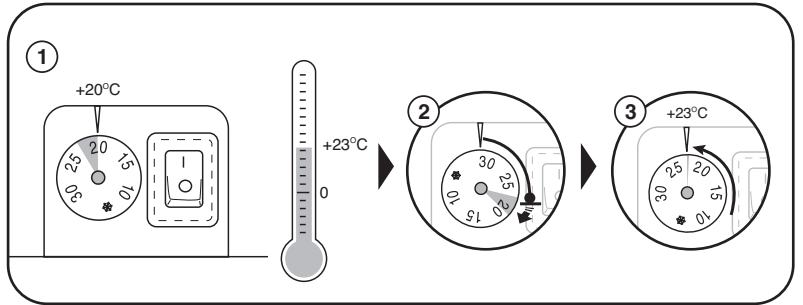
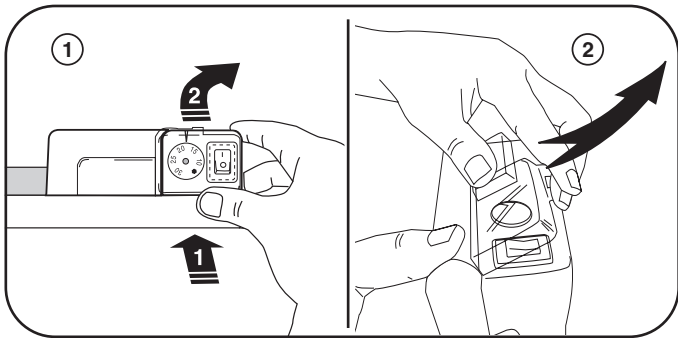
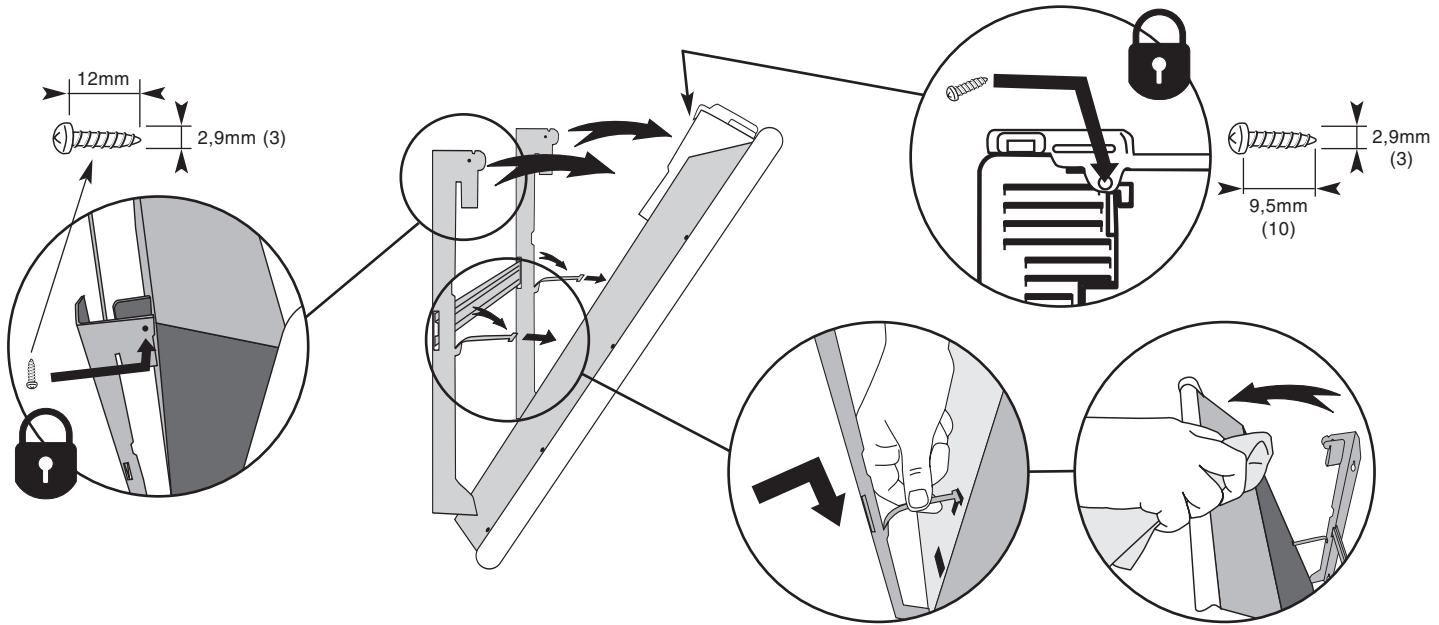
**MONTERINGSANVISNING
MONTERINGSVEJLEDNING
ASENNUSOHJEET
MOUNTING INSTRUCTIONS
INSTRUÇÕES DE MONTAGEM**

**INSTRUCTIONS D'INSTALLATION
INSTRUCTIONS DE MOTAGE
MONTAGEANWEISUNG
РУКОВОДСТВО ПО СБОРКЕ
安装指导**

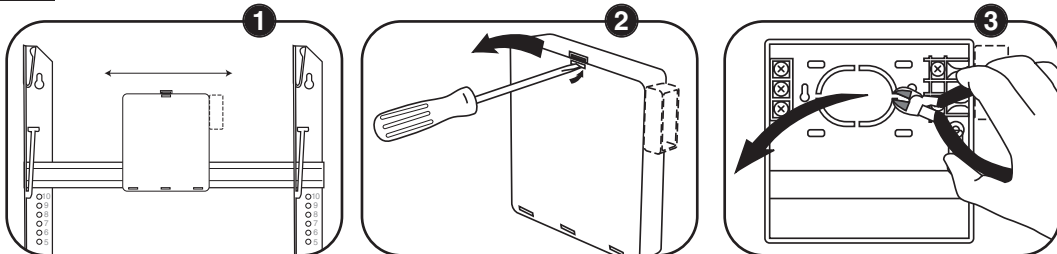


Type	Watt	A mm	B1/B2 mm	C mm
P 	400	431	147/73	210
	600	555	172	210
	800	679	184	310
	1000	803	246	310
	1250	927	158	610
	1500	1175	282	610
	2000	1423	406	610
L 	500	803	246	310
	750	1051	220	610
	1000	1299	344	610
	1250	1671	380	910
	1500	1919	504	910

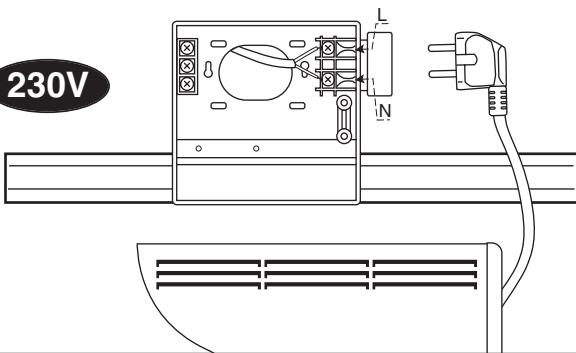




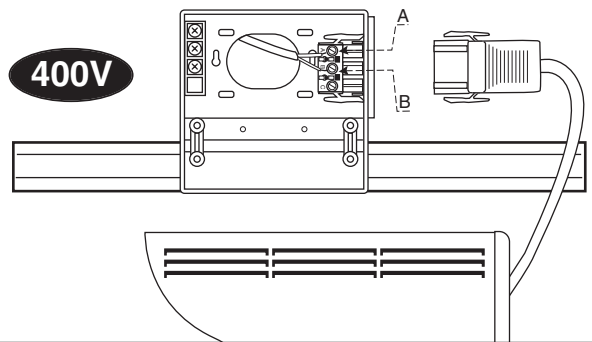
professional



230V



400V



NB! Ovnen må kobles slik at gjeldende forskrift med hensyn til frakobling følges.

This appliance must be installed in accordance with the manufacturer's instructions and comply with local regulations.

Este aparelho deve ser instalado de acordo com as instruções do fabricante e segundo as normas do país.

Der elektrische Anschluss des Gerätes darf nur von einem Fachmann unter Beachtung der Montageanweisung sowie der einschlägigen VDE-Vorschriften und der des regionalen Elektrizitätsunternehmens vorgenommen werden.

При установке конвектора необходимо соблюдать действующие нормы и инструкции изготовителя